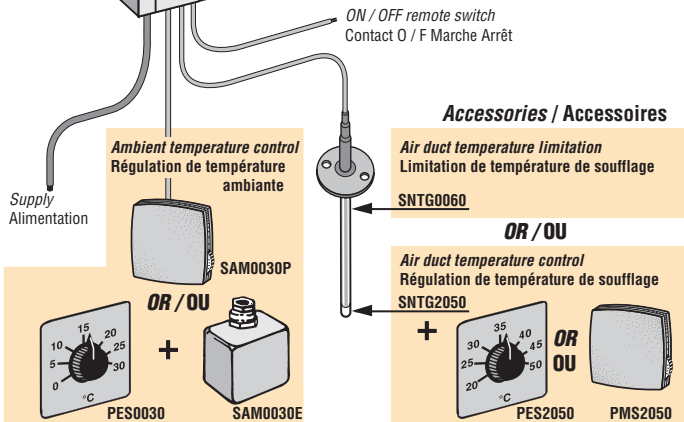
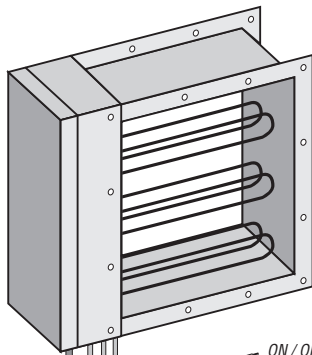
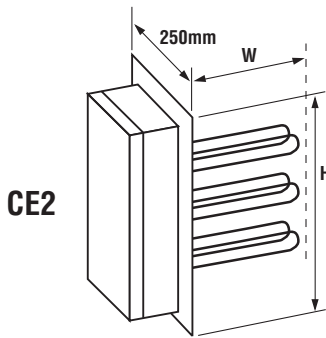
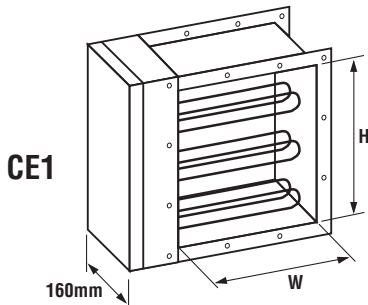




Contract E

Rectangular duct heater Batteries terminales rectangulaires



Note: (*)
Maximum ambient around terminal enclosure 30°C

Nota: (*)
Puissances définies pour Ta maxi. (environnement du boîtier) = 30°C

- **Several hundred standard models** with duct sizes from 150 x 150mm to 2000 x 2000mm and outputs from 500w to over 100kW
- 321 stainless steel elements which can be removed without disconnecting case from ducting
- Alloy coated steel minimum thickness 1mm terminal enclosure to IP42
- Elements supports fitted as standard when duct widths exceed 600mm
- Two single pole overtemperature devices fitted
Preset auto reset disc cutout
Preset manual reset capillary cutout

- **Plusieurs centaines de modèles standardisés**, de dimensions 150 x 150mm jusqu'à 2000 x 2000mm, et de puissances **500W à 100 kW**
- Circuits blindés AISI 321 interchangeables sans démontage de la batterie.
- Boîtier IP42 et caisson en acier protégé ep. 1mm mini.
- Supportage des éléments au delà de W= 600mm
- 2 thermostats de sécurité intégrés (unipolaires à consigne fixe, à réarmement manuel et à réarmement automatique)

Selection of standard models (specify CE2 or CE1):
Modèles standardisés courants (CE1 ou CE2 à préciser):

(XXXX) Voltage 230V - 1ph only
(XXXX) Voltage 230 / 400V - 3ph or 230V - 1ph (specify on order)

(XXXX) Tension 230V mono seulement
(XXXX) Tension 230 / 400V tri ou 230V mono (à préciser à la cde)

W H	Power (W)								
	200	250	300	350	400	500	600	700	800
150	500	750	1000	1250	1500	1750	2000	2500	3000
	1000	1500	2000	2500	3000	3500	4000	5000	6000
	1500	2250	3000	3750	4500	5250	6000	7500	9000
200	750	1000	1250	1500	2000	2500	3000	3500	4000
	1500	2000	2500	3000	4000	5000	6000	7000	8000
	2250	3000	3750	4500	6000	7500	9000	10500	12000
250	1500	1750	2000	2500	3000	4000	4000		
	3000	3500	4000	5000	6000	8000	8000		
	4500	5250	6000	7500	9000	12000	15000		
300	1750	1500	2250	3000	3750	4500	5250	6000	
	3500	2000	2500	6000	4000	9000	10500	12000	
	5250	3000	4500	9000	7500	13500	15750	18000	
350									
400									
600									

Contract ES

Rectangular duct heaters with built-in control system Batteries rectangulaires à régulation intégrée

- Characteristics and accessories as BTS but for square or rectangular ducts
- Built-in triac proportional controller
- Control of ambient temperature, ducted air temperature, or ambient temperature with ducted air temperature limitation
- Built-in 1 phase safety cutout auto reset: preset 70°C + manual reset: 93°C

- Variantes à régulation PI incorporée par triac(s).
 - Contrôle de la température de soufflage, de la température ambiante, ou de la température ambiante + limitation de la température de soufflage (mini ou maxi)
 - Sécurité unipolaire intégrée à réarmement automatique 70°C + réarmement manuel 93°C
- Modèles standardisés**
Suivant tableau CONTRACT E
- 230V mono: toutes puissances jusqu'à 2000W
- 400V tri: toutes puissances comprises entre 2500W et 9000W (*)

Standard models
See CONTRACT E table
- 230V - 1ph : all output up to 2000W
- 400V - 3 ph: all output from 2500W up to 9000W (*)

Options: Built-in air pressure differential controller.

Option: Pressostats différentiels intégrables: