



CNF

Liquid level float switch Contrôleur de niveau à flotteur



- For low level protection
- All polypropylene construction, IP67
- Resistant to most acids
- Wall horizontal mounting by 1/2" NTP gland
- Supplied with 1m long PVC insulated, lead

- Contrôleur de sécurité "Niveau bas" (prévoir une mémorisation du défaut au niveau de l'armoire de Cde)
- Conception tout polypropylène IP67 résistant aux milieux acides.
- Montage latéral par raccord 1/2" NTP
- Sortie étanche par 2 fils Lg 1m isolés PVC

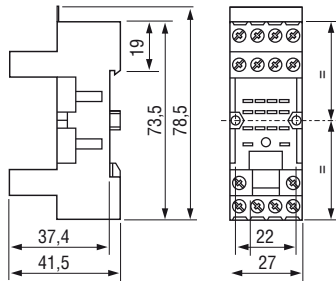
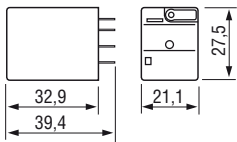
Reference Référence	Max.pressure Pression max.	Ts mini.	Ts maxi.	Tb mini.	Tb maxi.	Tc mini.	Tc maxi.	Min. density Densité mini.	Contact Contact	Weight Poids(kg)
CNF-LP107/7	7 bars	-40	107	-20	107	0	107	0,55	20 VAC max. * (0,4A max. / 250 VAC max.)	0,1

Also available: vertical mount switches, stainless steel switches and switches for applications up to 150°C

Flotteur vertical / Matériel inox / T max. 150°C: nous consulter.

RAME

* Miniature auxiliary relays * Relais auxiliaire miniature embrochable



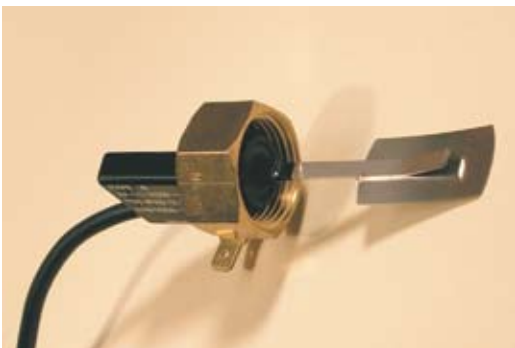
- For controls of power contactors from very small capacity switches
- 230VAC / 50Hz / 1,6VA coil
- 2 contacts 5A capacity
- Supplied with support

- Pour pilotage de contacteurs de puissance par contacts à très faible pouvoir de coupure
- Bobine 230VAC / 50Hz / 1,6VA
- Sortie 2 contacts 0 / F - 5A
- Livré avec embase

Reference Référence	Max.pressure Pression max.
RAME 230	Miniature auxiliary relay Relais auxiliaire miniature

CDP

Liquid level float switch Contrôleurs de débit à palette



- Used to detect flow of circulating water
- IP55 polycarbonate terminal enclosure, stainless steel paddle and 3/4" BSP fixing with brass back nut
- Max. operational pressure 5 bars (70PSI)
- Contact 3(1)A / 250VAC
- Supplied with 1m long, PVC insulated lead

- Contrôleurs de circulation pour réchauffeur d'eau.
- Boîtier polycarbonate IP55 / plongeur AISI316L + écrou laiton mobile 3/4"BSP
- Pression maxi. d'utilisation 5 bars (70PSI)
- Contact 3(1)A / 250VAC
- Sortie étanche par câble Lg 1m isolé PVC

Reference Référence	Pipe dia. ØN tuyauterie	Length Côte X	Paddle Palette	Ts mini.	Ts maxi.	Tb mini.	Tb maxi.	Tc mini.	Tc maxi.	Range Plage (m³/h)	Weight Poids(kg)
CDP 020T	3/4"	36	Ø14mm	-20	80	-20	80	0	100	0,5 - 5,4	0,2
CDP 020D	3/4"	67	Ø14mm	-20	80	-20	80	0	100	0,2 - 2,4	0,2
CDP 040M	40mm	65	16,5 x 28	-20	80	-20	80	0	100	1,2 - 12	0,2
CDP 050M	50mm	77	16,5 x 36	-20	80	-20	80	0	100	1,8 - 36	0,2
CDP 060M	60mm	82	16,5 x 36	-20	80	-20	80	0	100	2,4 - 48	0,2

Note: flow rates up to 3 times the maximum of range

Nota: débit admissible = 3 fois le débit maxi. de la plage.

MPD

Differential pressure controllers Contrôleurs de pression différentielle



- Flow rate controllers for use with air duct heaters
- Fibre glass reinforced polycarbonate box, IP54
- 6.2mm dia connection for plastic pipes (not supplied)
- Conforms to EN61058 / VDE0630 / DVGW according to DIN3398 part 2 / DIN-DVGW94.01 and 513
- Supplied with mounting plate

- Contrôleurs de débit pour batteries terminales
- Boîtier polycarbonate renforcé fibres de verre IP54
- Raccords de pression Ø6,2mm pour tuyau non fournis
- Homologués EN61058 / VDE0630 / DVGW selon DIN 3398 partie 2 / DIN-DVGW 94.01 et 513
- Livrée avec platine de montage.

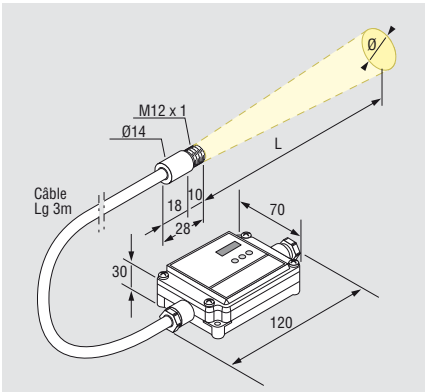
Reference Référence	Range Plage	Ts mini.	Ts maxi.	Tb mini.	Tb maxi.	Contact Contact	Weight Poids(kg)
MPD003	0,3 - 3 mbar	-40	85	-30	75	SPDT / INV.	0,15
MPD005	0,5 - 5 mbar	-40	85	-30	75	5A/250VAC - 2A/30VDC	0,15

Also available: 1-10 / 5-20 / 10-50 mbar

Plages: 1-10 / 5-20 / 10-50 mbar, nous consulter.



SIR-CTLT15 *Infrared sensor without contact* Sonde infrarouge sans contact



T Mini :	- 40°C
T Maxi :	85°C
Tb Mini :	0°C
Tb Maxi :	56°C
Ts Mini :	-20°C
Ts Maxi :	+ 180°C

Weight / Poids 0,5kg

Reference : SIR-CTLT15

- Robust set made of one measurement stainless steel end with small size (Ø14 x 20mm), one electronic device in water tight zinc cast enclosure 120 x 70 x 30mm with cable 3m long between them
- Resolution 15:1 (L/Ø)
- Temperature range -40°C to 600°C max.
- Digital display on front side of the box
- Analog out put signal 4-20mA, 0-10 VDC, or thermocouple J
- Simple configuration by keys on front side
- Supply voltage 8 to 36 VDC
- Robuste ensemble constitué d'une tête de mesure en inox et de faible dimension (Ø14 x 20mm), d'un boîtier électronique étanche en fonte de zinc (120 x 70 x 30mm) reliés l'un à l'autre par un câble de Lg 3m
- Résolution de 15:1 (L/Ø)
- Plage de température : -40 à 600°C maxi
- Affichage numérique sur la face avant du boîtier
- Sortie analogique commutable 4-20mA, 0-10 VDC, ou thermocouple J
- Configuration simple par touches en façade
- Alimentation 8 à 36 VDC

TIR-MS *Infra Red Thermometer* Thermomètre Infra Rouge

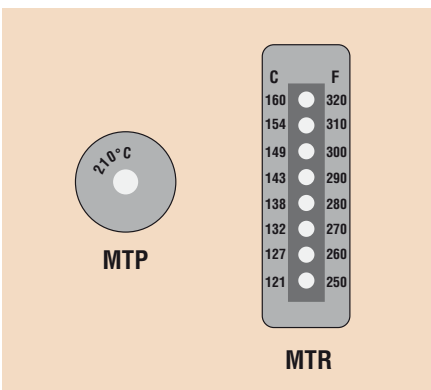


Tm Mini :	0°C
Tm Maxi :	+ 50°C
humidité :	95% max.

Reference : TIR-MS

- Hand held thermometer for temperature measurement on non accessible walls.
- Infrared measurement with pre-calibrated emissivity (0,95)
- Sighting by class IIa laser
- Optical opening 20:1
- Temperature range : -32 to +420°C
- Accuracy +/- 1%
- Back lit display
- Reponse time 300 mSec / up holding function
- 9V alkaline battery
- Dimension : 190 x 28 x 45mm
- Weight : 150g
- Thermomètre de poche pour mesure des températures sur des surfaces inaccessibles
- Mesure infrarouge à émissivité préétalonnée (0,95)
- Visée laser classe IIa
- Rapport optique 20:1
- Plage : -32 à +420°C
- Précision : +/- 1%
- Afficheur rétroéclairé
- Temp de réponse 300 mSec / fonction maintien
- Alimentation par pile 9V alcaline
- Dim. 190 x 38 x 45mm
- Poids : 150g

MTP / MTR *Temperature indicators* Mouchards thermiques



- Thermosensitive irreversible indicators, showing the detection of temperatures or overheating on heaters or on other equipment on which they have been set
- Wide choice of temperatures from 40°C up to 260°C
- Monotemperature stickers (ref: MTP) or flexible adhesive tape grouping for range of 8 progressive temperature values (ref: MTR)
- Water proof and oil proof
- Accuracy 1% (1°C on temperatures < 100°C)
- Indicateurs thermosensibles irréversibles permettant de déceler les températures ou surchauffes auxquelles ont été soumis les matériels sur lesquels ils étaient implantés
- Large choix de températures de 40°C à 260°C
- Pastilles autocollantes monotempérature (ref: MTP) ou rubans flexibles autoadhésifs regroupant une gamme de 8 valeurs progressives (ref: MTR)
- Résistant à l'eau et à l'huile
- Précision 1% (1°C pour les températures < 100°C)

MTP (ext Ø 10mm sensitive part / partie sensible Ø 2,5mm)

Reference	Temp.	Reference	Temp.	Reference	Temp.	Reference	Temp.	Reference	Temp.
Référence	Temp.	Référence	Temp.	Référence	Temp.	Référence	Temp.	Référence	Temp.
MTP040	040°C	MTP071	071°C	MTP116	116°C	MTP160	160°C	MTP204	204°C
MTP042	042°C	MTP077	077°C	MTP121	121°C	MTP166	166°C	MTP210	210°C
MTP044	044°C	MTP082	082°C	MTP127	127°C	MTP171	171°C	MTP216	216°C
MTP046	046°C	MTP088	088°C	MTP132	132°C	MTP177	177°C	MTP224	224°C
MTP049	049°C	MTP093	093°C	MTP138	138°C	MTP182	182°C	MTP232	232°C
MTP054	054°C	MTP099	099°C	MTP143	143°C	MTP188	188°C	MTP241	241°C
MTP060	060°C	MTP104	104°C	MTP149	149°C	MTP193	193°C	MTP249	249°C
MTP065	065°C	MTP110	110°C	MTP154	154°C	MTP199	199°C	MTP254	254°C
								MTP260	260°C

(Set of 25 legends / Lots de 25 pastilles)

MTR (51 x 18mm sensitive parts / parties sensibles Ø 2,5mm)

Reference	Temperatures							
Référence	Températures							
MTRA	40	44	46	49	54	60	65	71°C
MTRB	77	82	88	93	99	104	110	116°C
MTRC	121	127	132	138	143	149	154	160°C
MTRD	166	171	177	182	188	193	199	200°C
MTRF	210	216	224	232	241	249	249	260°C

(Set of 5 legends / Lots de 5 rubans)

Note:
Central part becomes black when temperature is exceeded

Note:
Rond central devenant noir en cas de dépassement de la température